



Finally, the answer you've been looking for is here

A-TAP SERIES

Volume 11



INDEX

Blind Hole

Metric

A-SFT	PAGE 8
A-OIL-SFT	PAGE 9
A-SFT-6GX	PAGE 10
A-SFT-7GX	PAGE 11
A-SFT FORM E NEW SIZES	PAGE 12
A-SFT + 0.1	PAGE 13
A-LT-SFT	PAGE 14
A-SFT-LH	PAGE 15
A-SFT-HB Weldon Shank	PAGE 16

Metric Fine

A-SFT	PAGE 17
A-OIL-SFT	PAGE 18
A-SFT-6GX	PAGE 19
A-SFT FORM E NEW	PAGE 20

UNC

A-SFT	PAGE 21
-------------	---------

UNF

A-SFT	PAGE 22
-------------	---------

G (BSP)

A-SFT NEW SIZE	PAGE 23
----------------------	---------

Rp (BSPP)

A-SFT FORM E NEW	PAGE 24
------------------------	---------

BSW

A-SFT	PAGE 25
-------------	---------

BSF

A-SFT	PAGE 26
-------------	---------

BA

A-SFT	PAGE 27
-------------	---------

Rc (BSPT)

A-TPT	PAGE 28
-------------	---------

Rc (ISO)

A-SFT Rc	PAGE 29
----------------	---------

NPT

A-SFT	PAGE 30
-------------	---------

NPSF

A-SFT FORM E	PAGE 31
--------------------	---------

Through Hole

Metric

A-POT	PAGE 32
A-OIL-POT	PAGE 33
A-POT-6GX	PAGE 34
A-POT-7GX	PAGE 35
A-POT + 0.1	PAGE 36
A-LT-POT	PAGE 37
A-POT-LH	PAGE 38
A-POT-HB Weldon Shank	PAGE 39

Metric Fine

A-POT	PAGE 40
A-OIL-POT	PAGE 41
A-POT-6GX	PAGE 42

UNC

A-POT	PAGE 43
-------------	---------

UNF

A-POT	PAGE 44
-------------	---------

G (BSP)

A-POT	PAGE 45
-------------	---------

BSW

A-POT	PAGE 46
-------------	---------

BSF

A-POT	PAGE 47
-------------	---------

BA

A-POT	PAGE 48
-------------	---------

Finally, the answer you've been looking for is here...

1 Stabilize chip shape
Sharp cutting edge

2 Accelerate chip evacuation
Variable lead flute (PAT.)

3 High wear resistance
V coating

4 High wear resistance
Powder Metallurgy HSS (CPM)



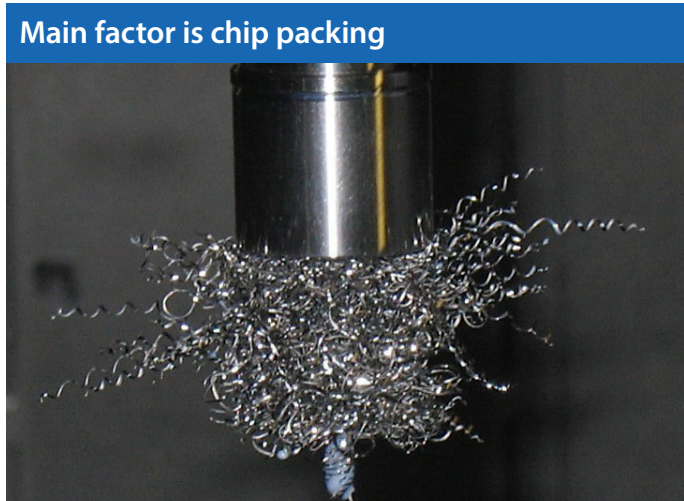
OSG'S NEW PREMIUM BRAND "A-TAP SERIES"

The answer for your troubles lies here

Most of tapping troubles are caused by unstable chip evacuation.

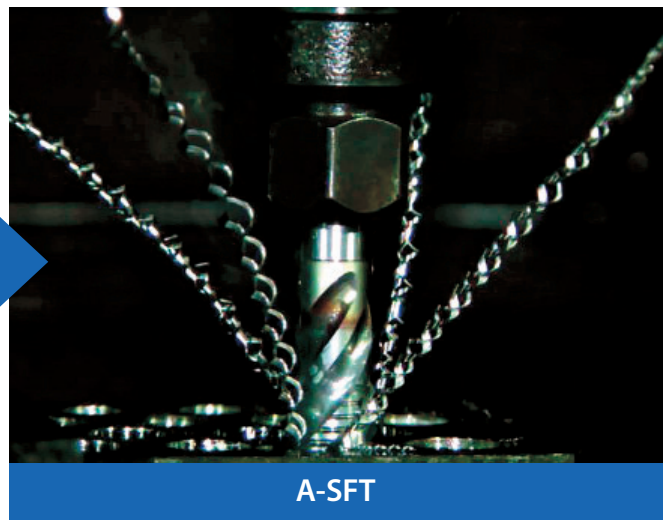
A-TAP Series resolve such troubles and apply to a wide range of work materials and cutting speed.

Tapping Troubles	
N°1 breakage and chipping	26 %
N°2 dimensional error	17 %
N°3 galling	14 %
Others	43 %



The biggest advantage of A-TAP Series:

THE BEST CHIP EVACUATION



KEY FEATURES A-TAP SERIES

Applies to a wide variety of work materials

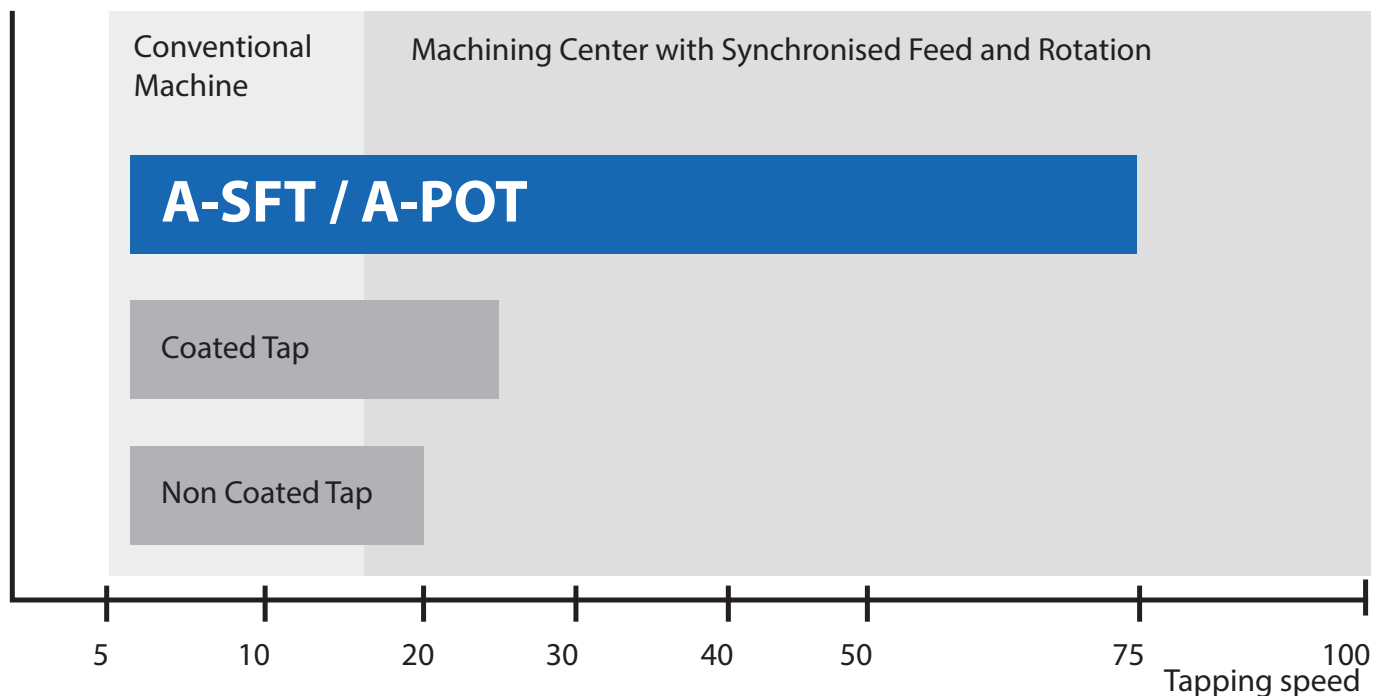
Even to mild steel and stainless steel



High performance in machining center

Applies to a wide cutting range

Long

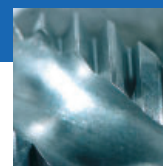


- It is a image of tapping in medium and high carbon steel with water soluble coolant.
- Machining center with synchronized feed and rotation is recommended for more than 15m/min.
- As the best speed varies by tapping condition, please find it by trials.

■ SUS304

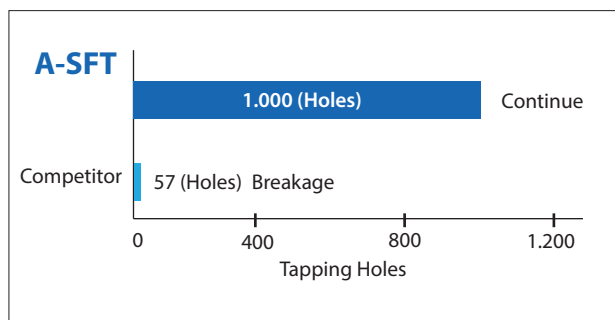
Deep Hole Tapping (2D) in stainless steel

High performance achieved in stainless steel with water soluble oil



■ Cutting edge after 1.000 holes tapping

Tool	A-SFT M8x1,25
Work Material	SUS304
Hole Size	Ø6,8x22mm (Blind)
Tapping Length	16mm (2D)
Tapping Speed	10m/min (398min ⁻¹)
Coolant	Water Soluble Chlorine-Free (10%)
Machine	Vertical Synchronized Machining Center

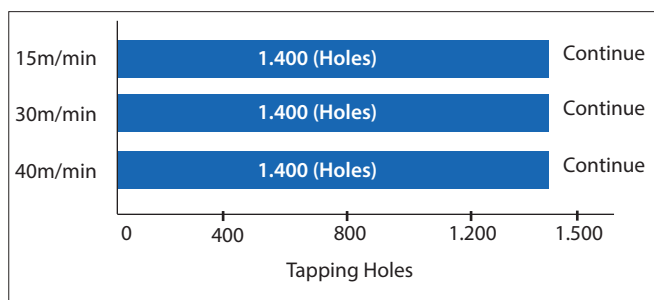


■ S45C

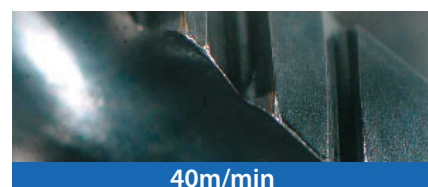
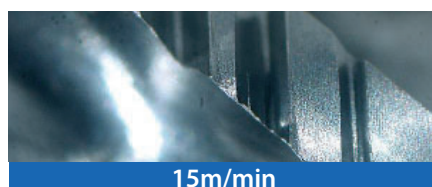
High speed tapping by machining center

Tapping operation in 15,30,40m/min are all stable

Tool	A-SFT M6x1
Work Material	S45C
Hole Size	Ø5x16mm (Blind)
Tapping Length	12mm (2D)
Coolant	Water Soluble Chlorine-Free (10%)
Machine	Vertical Synchronized Machining Center



■ Cutting edge after 1.400 holes Tapping



■ Chip generated in 40m/min

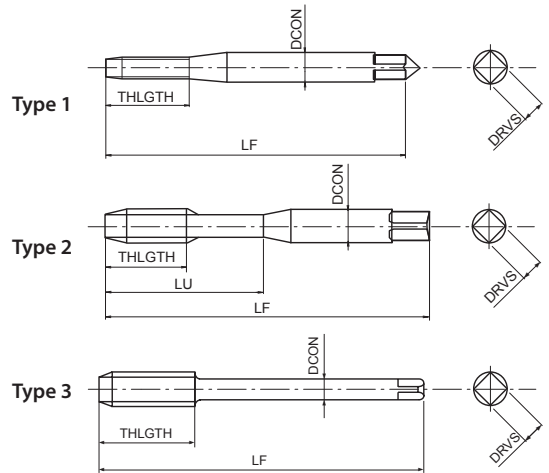


A-SFT

Threading | Cutting taps | Metric



- First choice in quality and performance
- Powder metal spiral-fluted cutting tap for blind holes
- Multilayer TiCN coating
- High speed tapping in general steels, aluminium, stainless steels



Threading | Cutting taps

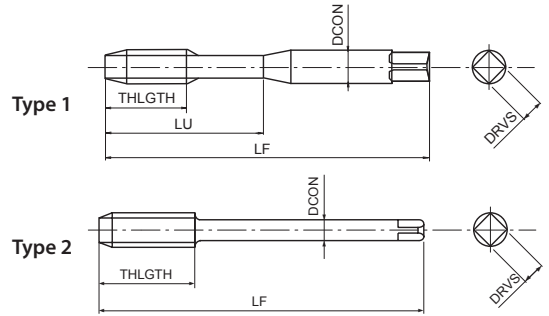
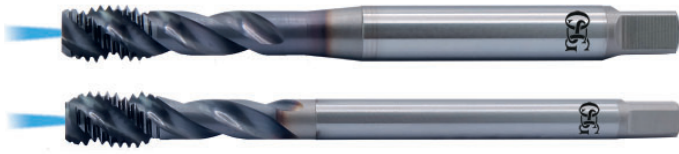
P C < 0,2%	P 0,25 < C < 0,4	P C ≥ 0,45%	P SCM	M INOX	N Al	N AC, ADC	S Ti	H 25-35 HRC	
15-60	15-60	10-60	8-30	8-20	15-35	15-35	5-10	8-20	m/min
A	M	PM	V	45°	ISO 2 6HX	C/2,5		DIN 371	DIN 376

*Tolerance 5 HX

EDP	TD	TP	LF	THLGTH	LU	DCON	DRVS	NOF	Type	DIN
*48139111	1	0,25	40	-	5	2,5	2,1	2	1	371
*48139112	1,1	0,25	40	-	5	2,5	2,1	2	1	371
*48139113	1,2	0,25	40	-	5	2,5	2,1	2	1	371
*48139115	1,4	0,3	40	-	6	2,5	2,1	2	1	371
48139118	1,6	0,35	40	-	7	2,5	2,1	2	1	371
48139119	1,7	0,35	40	-	8	2,5	2,1	2	1	371
48139120	1,8	0,35	40	-	8	2,5	2,1	2	1	371
48139125	2	0,4	45	3,2	10	2,8	2,1	2	2	371
48139127	2,2	0,45	45	3,6	11	2,8	2,1	2	2	371
48139128	2,3	0,4	45	3,6	12	2,8	2,1	2	2	371
48139133	2,5	0,45	50	3,6	13	2,8	2,1	2	2	371
48139136	2,6	0,45	50	3,6	13	2,8	2,1	2	2	371
48139138	3	0,5	56	4	18	3,5	2,7	3	2	371
48139142	3,5	0,6	56	4,8	20	4	3	3	2	371
48139144	4	0,7	63	5,6	21	4,5	3,4	3	2	371
48139147	4,5	0,75	70	6	25	6	4,9	3	2	371
48139149	5	0,8	70	6,4	25	6	4,9	3	2	371
48139152	5,5	0,9	80	7,2	30	6	4,9	3	2	371
48139155	6	1	80	8	30	6	4,9	3	2	371
48139158	7	1	80	8	30	7	5,5	3	2	371
48139161	8	1,25	90	10	35	8	6,2	3	2	371
48139165	9	1,25	90	10	35	9	7	3	2	371
48139169	10	1,5	100	12	39	10	8	3	2	371
48139139	3	0,5	56	4	-	2,2	-	3	3	376
48139185	4	0,7	63	5,6	-	2,8	2,1	3	3	376
48139150	5	0,8	70	6,4	-	3,5	2,7	3	3	376
48139187	6	1	80	8	-	4,5	3,4	3	3	376
48139159	7	1	80	8	-	5,5	4,3	3	3	376
48139188	8	1,25	90	10	-	6	4,9	3	3	376
48139166	9	1,25	90	10	-	7	5,5	3	3	376
48139189	10	1,5	100	12	-	7	5,5	3	3	376
48139175	11	1,5	100	12	-	8	6,2	3	3	376
48139179	12	1,75	110	14	-	9	7	3	3	376
48139191	14	2	110	16	-	11	9	3	3	376
48139202	16	2	110	16	-	12	9	3	3	376
48139214	18	2,5	125	25	-	14	11	4	3	376
48139228	20	2,5	140	25	-	16	12	4	3	376
48139238	22	2,5	140	25	-	18	14,5	4	3	376
48139247	24	3	160	30	-	18	14,5	4	3	376

A-OIL-SFT

Threading | Cutting taps | Metric



- First choice in quality and performance
- Powder metal spiral-fluted cutting tap for blind holes
- Multilayer TiCN coating
- High speed tapping in general steels, aluminium, stainless steels
- Centre through coolant

P	P	P	P	M	N	N	S	H	
C < 0,2%	0,25 < C < 0,4	C ≥ 0,45%	SCM	INOX	Al	AC, ADC	Ti	25-35 HRC	
15-60	15-60	10-60	8-30	8-20	15-35	15-35	5-10	8-20	m/min

A	M	PM	V	45°	ISO 2 6HX	C/2,5			DIN 371	DIN 376
----------	----------	-----------	----------	-----	-----------	-------	--	--	---------	---------

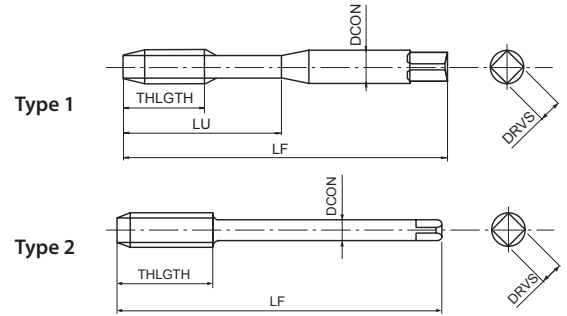
EDP	TD	TP	LF	THLGTH	LU	DCON	DRVS	NOF	Type	DIN
48140155	6	1	80	8	30	6	4,9	3	1	371
48140161	8	1,25	90	10	35	8	6,2	3	1	371
48140169	10	1,5	100	12	39	10	8	3	1	371
48140179	12	1,75	110	14	-	9	7	3	2	376
48140191	14	2	110	16	-	11	9	3	2	376
48140202	16	2	110	16	-	12	9	3	2	376
48140214	18	2,5	125	25	-	14	11	4	2	376
48140228	20	2,5	140	25	-	16	12	4	2	376
48140238	22	2,5	140	25	-	18	14,5	4	2	376
48140247	24	3	160	30	-	18	14,5	4	2	376
48140262	27	3	160	36	-	20	16	4	2	376
48140271	30	3,5	180	42	-	22	18	4	2	376
48140281	33	3,5	180	42	-	25	20	4	2	376
48140294	36	4	200	48	-	28	22	4	2	376
48140304	39	4	200	48	-	32	24	4	2	376
48140314	42	4,5	200	54	-	32	24	4	2	376
48140319	45	4,5	220	54	-	36	29	4	2	376
48140325	48	5	250	60	-	36	29	4	2	376
48140337	52	5	250	60	-	40	32	4	2	376
48140347	56	5,5	250	66	-	40	32	4	2	376

Threading | Cutting taps

Metric

A-SFT FORM E NEW SIZES

Threading | Cutting taps | Metric



- First choice in quality and performance
- Powder metal spiral-fluted cutting tap for blind holes
- Multilayer TiCN coating
- High speed tapping in general steels, aluminium, stainless steels
- Chamfer Form E

Threading | Cutting taps

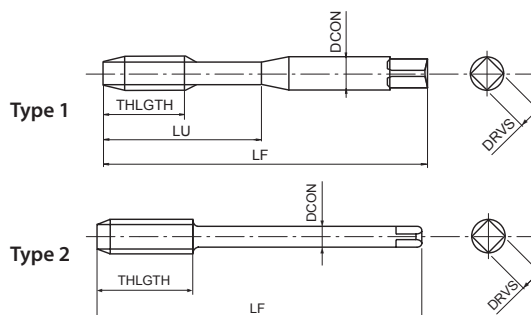
P C < 0,2%	P 0,25 < C < 0,4	P C ≥ 0,45%	P SCM	M INOX	N Al	N AC, ADC	S Ti	H 25-35 HRC		m/min
15-60	15-60	10-60	8-30	8-20	15-35	15-35	5-10	8-20		
A	M	PM	V	45°	ISO 2 6HX	E/1,5		DIN 371	DIN 376	

Metric

EDP	TD	TP	LF	THLGTH	LU	DCON	DRVS	NOF	Type	DIN
48203125	2	0,4	45	3,2	10	2,8	2,1	2	1	371
48203127	2,2	0,45	45	3,6	11	2,8	2,1	2	1	371
48203128	2,3	0,4	45	3,6	12	2,8	2,1	2	1	371
48203133	2,5	0,45	50	3,6	13	2,8	2,1	2	1	371
48203136	2,6	0,45	50	3,6	13	2,8	2,1	2	1	371
48203138	3	0,5	56	4	18	3,5	2,7	3	1	371
48203142	3,5	0,6	56	4,8	20	4	3	3	1	371
48203144	4	0,7	63	5,6	21	4,5	3,4	3	1	371
48203147	4,5	0,75	70	6	25	6	4,9	3	1	371
48203149	5	0,8	70	6,4	25	6	4,9	3	1	371
48203152	5,5	0,9	80	7,2	30	6	4,9	3	1	371
48203155	6	1	80	8	30	6	4,9	3	1	371
48203158	7	1	80	8	30	7	5,5	3	1	371
48203161	8	1,25	90	10	35	8	6,2	3	1	371
48203165	9	1,25	90	10	35	9	7	3	1	371
48203169	10	1,5	100	12	39	10	8	3	1	371
48203139	3	0,5	56	4	-	2,2		3	2	376
48203185	4	0,7	63	5,6	-	2,8	2,1	3	2	376
48203150	5	0,8	70	6,4	-	3,5	2,7	3	2	376
48203187	6	1	80	5	-	4,5	3,4	3	2	376
48203159	7	1	80	8	-	5,5	4,3	3	2	376
48203188	8	1,25	90	10	-	6	4,9	3	2	376
48203166	9	1,25	90	10	-	7	5,5	3	2	376
48203189	10	1,5	100	12	-	7	5,5	3	2	376
48203175	11	1,5	100	12	-	8	6,2	3	2	376
48203179	12	1,75	110	14	-	9	7	3	2	376
48203191	14	2	110	16	-	11	9	3	2	376
48203202	16	2	110	16	-	12	9	3	2	376
48203214	18	2,5	125	25	-	14	11	4	2	376
48203228	20	2,5	140	25	-	16	12	4	2	376
48203238	22	2,5	140	25	-	18	14,5	4	2	376
48203247	24	3	160	30	-	18	14,5	4	2	376

A-SFT +0.1

Threading | Cutting taps | Metric



- First choice in quality and performance
- Powder metal spiral-fluted cutting tap for blind holes
- Multilayer TiCN coating
- High speed tapping in general steels, aluminium, stainless steels
- Oversized tap for 6H +0,1mm thread tolerance

P C < 0,2%	P 0,25 < C < 0,4	P C ≥ 0,45%	P SCM	M INOX	N Al	N AC, ADC	S Ti	H 25-35 HRC		m/min
15-60	15-60	10-60	8-30	8-20	15-35	15-35	5-10	8-20		

A	M	PM	V	45°	6H +0.1	C/2,5		DIN 371	DIN 376
----------	----------	-----------	----------	-----	---------	-------	--	---------	---------

EDP	TD	TP	LF	THLGTH	LU	DCON	DRVS	NOF	Type	DIN
48204138	3	0,5	56	4	18	3,5	2,7	3	1	371
48204144	4	0,7	63	5,6	21	4,5	3,4	3	1	371
48204149	5	0,8	70	6,4	25	6	4,9	3	1	371
48204155	6	1	80	8	30	6	4,9	3	1	371
48204161	8	1,25	90	10	35	8	6,2	3	1	371
48204169	10	1,5	100	12	39	10	8	3	1	371
48204179	12	1,75	110	14	-	9	7	3	2	376
48204202	16	2	110	16	-	12	9	3	2	376

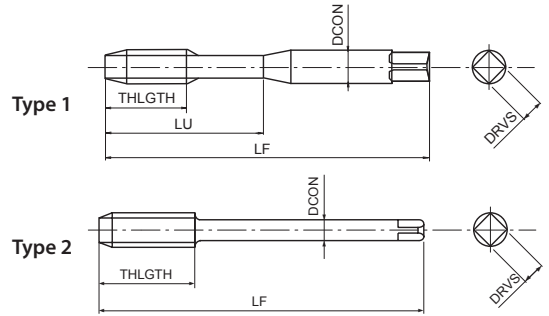
Threading | Cutting taps

Metric



A-SFT

Threading | Cutting taps | Metric Fine



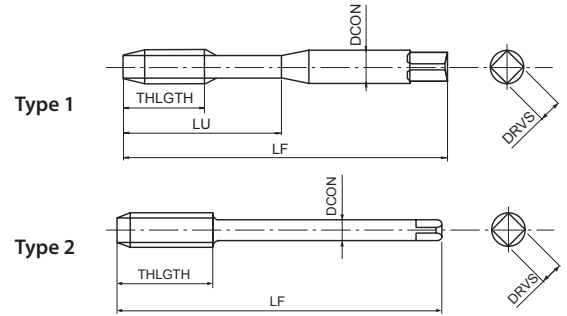
- First choice in quality and performance
- Powder metal spiral-fluted cutting tap for blind holes
- Multilayer TiCN coating
- High speed tapping in general steels, aluminium, stainless steels

P	P	P	P	M	N	N	S	H	
C < 0,2%	0,25 < C < 0,4	C ≥ 0,45%	SCM	INOX	Al	AC, ADC	Ti	25-35 HRC	
15-60	15-60	10-60	8-30	8-20	15-35	15-35	5-10	8-20	m/min
A	MF	PM	V	45°	ISO 2 6HX	C/2,5		DIN 371	DIN 374

EDP	TD	TP	LF	THLGTH	LU	DCON	DRVS	NOF	Type	DIN
48139135	2,5	0,35	50	3,6	13	2,8	2,1	2	1	371
48139137	2,6	0,35	50	3,6	13	2,8	2,1	2	1	371
48139141	3	0,35	56	4	18	3,5	2,7	3	1	371
48139143	3,5	0,35	56	4,8	20	4	3	3	1	371
48139146	4	0,35	63	5,6	21	4,5	3,4	3	1	371
48139145	4	0,5	63	5,6	21	4,5	3,4	3	1	371
48139148	4,5	0,5	70	6	25	6	4,9	3	1	371
48139151	5	0,5	70	6,4	25	6	4,9	3	1	371
48139602	6	0,5	80	8	30	6	4,9	3	1	371
48139601	6	0,75	80	8	30	6	4,9	3	1	371
48139160	7	0,75	80	8	30	7	5,5	3	1	371
48139604	8	0,75	80	10	35	8	6,2	3	1	371
48139603	8	1	90	10	35	8	6,2	3	1	371
48139605	9	1	90	10	35	9	7	3	1	371
48139608	10	0,75	90	12	35	10	8	3	1	371
48139607	10	1	90	12	35	10	8	3	1	371
48139606	10	1,25	100	12	39	10	8	3	1	371
48139157	6	0,5	80	8	-	4,5	3,4	3	2	374
48139156	6	0,75	80	8	-	4,5	3,4	3	2	374
48139163	8	0,75	80	8	-	6	4,9	3	2	374
48139162	8	1	90	10	-	6	4,9	3	2	374
48139167	9	1	90	10	-	7	5,5	3	2	374
48139172	10	0,75	90	10	-	7	5,5	3	2	374
48139171	10	1	90	10	-	7	5,5	3	2	374
48139170	10	1,25	100	12	-	7	5,5	3	2	374
48139176	11	1	90	12	-	8	6,2	3	2	374
48139182	12	1	100	12	-	9	7	3	2	374
48139181	12	1,25	100	12	-	9	7	3	2	374
48139180	12	1,5	100	14	-	9	7	3	2	374
48139194	14	1	100	16	-	11	9	3	2	374
48139193	14	1,25	100	16	-	11	9	3	2	374
48139192	14	1,5	100	16	-	11	9	3	2	374
48139204	16	1	100	16	-	12	9	3	2	374
48139203	16	1,5	100	16	-	12	9	3	2	374
48139218	18	1	110	16	-	14	11	4	2	374
48139216	18	1,5	110	16	-	14	11	4	2	374
48139232	20	1	125	16	-	16	12	4	2	374
48139230	20	1,5	125	16	-	16	12	4	2	374
48139220	20	2	140	25	-	16	12	4	2	374
48139241	22	1	125	16	-	18	14,5	4	2	374
48139240	22	1,5	125	16	-	18	14,5	4	2	374
48139239	22	2	140	25	-	18	14,5	4	2	374
48139251	24	1	140	16	-	18	14,5	4	2	374
48139250	24	1,5	140	16	-	18	14,5	4	2	374
48139249	24	2	140	30	-	18	14,5	4	2	374

A-SFT FORM E NEW

Threading | Cutting taps | Metric Fine



- First choice in quality and performance
- Powder metal spiral-fluted cutting tap for blind holes
- Multilayer TiCN coating
- High speed tapping in general steels, aluminium, stainless steels
- Chamfer Form E

Threading | Cutting taps

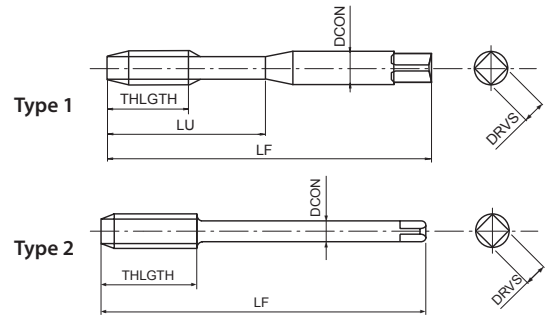
P	P	P	P	M	N	N	S	H	
C < 0,2%	0,25 < C < 0,4	C ≥ 0,45%	SCM	INOX	Al	AC, ADC	Ti	25-35 HRC	
15-60	15-60	10-60	8-30	8-20	15-35	15-35	5-10	8-20	m/min
A	MF	PM	V	45°	ISO 2 6HX	E/1,5	DIN 371	DIN 374	

Metric Fine

EDP	TD	TP	LF	THLGTH	LU	DCON	DRVS	NOF	Type	DIN
48203135	2,5	0,35	50	3,6	13	2,8	2,1	2	1	371
48203137	2,6	0,35	50	3,6	13	2,8	2,1	2	1	371
48203141	3	0,35	56	4	18	3,5	2,7	3	1	371
48203143	3,5	0,35	56	4,8	20	4	3	3	1	371
48203146	4	0,35	63	5,6	21	4,5	3,4	3	1	371
48203145	4	0,5	63	5,6	21	4,5	3,4	3	1	371
48203148	4,5	0,5	70	6	25	6	4,9	3	1	371
48203151	5	0,5	70	6,4	25	6	4,9	3	1	371
48203602	6	0,5	80	8	30	6	4,9	3	1	371
48203601	6	0,75	80	8	30	6	4,9	3	1	371
48203160	7	0,75	80	8	30	7	5,5	3	1	371
48203604	8	0,75	80	10	35	8	6,2	3	1	371
48203603	8	1	90	10	35	8	6,2	3	1	371
48203605	9	1	90	10	35	9	7	3	1	371
48203608	10	0,75	90	12	35	10	8	3	1	371
48203607	10	1	90	12	35	10	8	3	1	371
48203606	10	1,25	100	12	39	10	8	3	1	371
48203157	6	0,5	80	8	-	4,5	3,4	3	2	374
48203156	6	0,75	80	8	-	4,5	3,4	3	2	374
48203163	8	0,75	80	8	-	6	4,9	3	2	374
48203162	8	1	90	10	-	6	4,9	3	2	374
48203167	9	1	90	10	-	7	5,5	3	2	374
48203172	10	0,75	90	10	-	7	5,5	3	2	374
48203171	10	1	90	10	-	7	5,5	3	2	374
48203170	10	1,25	100	12	-	7	5,5	3	2	374
48203176	11	1	90	12	-	8	6,2	3	2	374
48203182	12	1	100	12	-	9	7	3	2	374
48203181	12	1,25	100	12	-	9	7	3	2	374
48203180	12	1,5	100	14	-	9	7	3	2	374
48203194	14	1	100	16	-	11	9	3	2	374
48203193	14	1,25	100	16	-	11	9	3	2	374
48203192	14	1,5	100	16	-	11	9	3	2	374
48203204	16	1	100	16	-	12	9	3	2	374
48203203	16	1,5	100	16	-	12	9	3	2	374
48203218	18	1	110	16	-	14	11	4	2	374
48203216	18	1,5	110	16	-	14	11	4	2	374
48203232	20	1	125	16	-	16	12	4	2	374
48203230	20	1,5	125	16	-	16	12	4	2	374
48203220	20	2	140	25	-	16	12	4	2	374
48203241	22	1	125	16	-	18	14,5	4	2	374
48203240	22	1,5	125	16	-	18	14,5	4	2	374
48203239	22	2	140	25	-	18	14,5	4	2	374
48203251	24	1	140	16	-	18	14,5	4	2	374
48203250	24	1,5	140	16	-	18	14,5	4	2	374
48203249	24	2	140	30	-	18	14,5	4	2	374

A-SFT

Threading | Cutting taps | UNF



- First choice in quality and performance
- Powder metal spiral-fluted cutting tap for blind holes
- Multilayer TiCN coating
- High speed tapping in general steels, aluminium, stainless steels

Threading | Cutting taps

P C < 0,2%	P 0,25 < C < 0,4	P C ≥ 0,45%	P SCM	M INOX	N Al	N AC, ADC	S Ti	H 25-35 HRC		m/min
15-60	15-60	10-60	8-30	8-20	15-35	15-35	5-10	8-20		

A	UNF	PM	V	45°	ANSI 2BX	C/2,5		DIN 2184-1	DIN 2184-1
----------	------------	-----------	----------	------------	-----------------	--------------	--	-------------------	-------------------

EDP	TD	TP	LF	THLGTH	LU	DCON	DRVS	NOF	Type	DIN
48139454	2	64	45	3,6	11	2,8	2,1	2	1	2184-1
48139456	3	56	50	3,6	13	2,8	2,1	2	1	2184-1
48139458	4	48	56	5,1	18	3,5	2,7	2	1	2184-1
48139460	5	44	56	5,1	18	3,5	2,7	2	1	2184-1
48139462	6	40	56	6,4	20	4	3	2	1	2184-1
48139465	8	36	63	6,4	21	4,5	3,4	2	1	2184-1
48139467	10	32	70	8,5	25	6	4,9	2	1	2184-1
48139469	12	28	80	8,5	30	6	4,9	2	1	2184-1
48139472	1/4	28	80	10,2	30	7	5,5	2	1	2184-1
48139476	5/16	24	90	11,3	35	8	6,2	3	1	2184-1
48139481	3/8	24	90	12,7	35	10	8	3	1	2184-1
48139486	7/16	20	100	14,5	-	8	6,2	3	2	2184-1
48139491	1/2	20	100	15,6	-	9	7	3	2	2184-1
48139496	9/16	18	100	16,9	-	11	9	3	2	2184-1
48139504	5/8	18	100	18,5	-	12	9	3	2	2184-1
48139517	3/4	16	110	25,4	-	14	11	4	2	2184-1
48139528	7/8	14	125	28,2	-	18	14,5	4	2	2184-1
48139539	1	12	140	31,8	-	18	14,5	4	2	2184-1



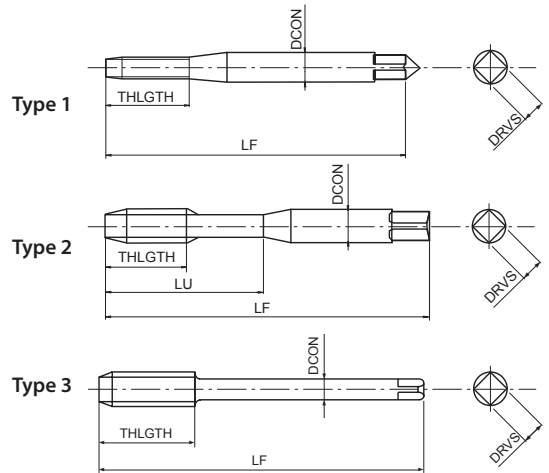
UNF

A-POT

Threading | Cutting taps | Metric



- First choice in quality and performance
- Powder metal spiral-point cutting tap for through holes
- Multilayer TiCN coating
- High speed tapping in general steels, aluminium, stainless steels



Threading | Cutting taps

P	P	P	P	M	N	N	S	H	
C < 0,2%	0,25 < C < 0,4	C ≥ 0,45%	SCM	INOX	Al	AC, ADC	Ti	25-35 HRC	
15-60	15-60	10-60	8-30	8-20	15-35	15-35	5-10	8-20	m/min



*Tolerance 5 HX

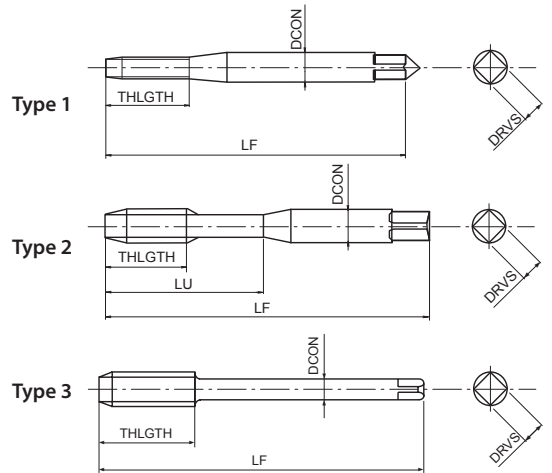
EDP	TD	TP	LF	THLGTH	LU	DCON	DRVS	NOF	Type	DIN
*48145111	1	0,25	40	5	-	2,5	2,1	2	1	371
*48145112	1,1	0,25	40	5	-	2,5	2,1	2	1	371
*48145113	1,2	0,25	40	5	-	2,5	2,1	2	1	371
*48145115	1,4	0,3	40	7	-	2,5	2,1	2	1	371
48145118	1,6	0,35	40	8	-	2,5	2,1	2	1	371
48145119	1,7	0,35	40	8	-	2,5	2,1	2	1	371
48145120	1,8	0,35	40	8	-	2,5	2,1	2	1	371
48145125	2	0,4	45	8	-	2,8	2,1	2	1	371
48145127	2,2	0,45	45	9	-	2,8	2,1	2	1	371
48145128	2,3	0,4	45	9	-	2,8	2,1	2	1	371
48145133	2,5	0,45	50	9	-	2,8	2,1	2	1	371
48145136	2,6	0,45	50	9	-	2,8	2,1	2	1	371
48145138	3	0,5	56	11	18	3,5	2,7	3	2	371
48145142	3,5	0,6	56	12	20	4	3	3	2	371
48145144	4	0,7	63	13	21	4,5	3,4	3	2	371
48145147	4,5	0,75	70	16	25	6	4,9	3	2	371
48145149	5	0,8	70	16	25	6	4,9	3	2	371
48145152	5,5	0,9	80	17	30	6	4,9	3	2	371
48145155	6	1	80	19	30	6	4,9	3	2	371
48145158	7	1	80	19	30	7	5,5	3	2	371
48145161	8	1,25	90	22	35	8	6,2	3	2	371
48145165	9	1,25	90	22	35	9	7	3	2	371
48145169	10	1,5	100	24	39	10	8	3	2	371
48145139	3	0,5	56	11	-	2,2	-	3	3	376
48145185	4	0,7	63	13	-	2,8	2,1	3	3	376
48145150	5	0,8	70	16	-	3,5	2,7	3	3	376
48145187	6	1	80	19	-	4,5	3,4	3	3	376
48145159	7	1	80	19	-	5,5	4,3	3	3	376
48145188	8	1,25	90	22	-	6	4,9	3	3	376
48145166	9	1,25	90	22	-	7	5,5	3	3	376
48145189	10	1,5	100	24	-	7	5,5	3	3	376
48145175	11	1,5	100	24	-	8	6,2	3	3	376
48145179	12	1,75	110	28	-	9	7	3	3	376
48145191	14	2	110	30	-	11	9	3	3	376
48145202	16	2	110	32	-	12	9	3	3	376
48145214	18	2,5	125	34	-	14	11	3	3	376
48145228	20	2,5	140	34	-	16	12	3	3	376
48145238	22	2,5	140	34	-	18	14,5	3	3	376
48145247	24	3	160	38	-	18	14,5	3	3	376

A-POT 6GX

Threading | Cutting taps | Metric



- First choice in quality and performance
- Powder metal spiral-point cutting tap for through holes
- Multilayer TiCN coating
- High speed tapping in general steels, aluminium, stainless steels
- For 6G internal thread tolerance



Threading | Cutting taps

P	P	P	P	M	N	N	S	H	
C < 0,2%	0,25 < C < 0,4	C ≥ 0,45%	SCM	INOX	Al	AC, ADC	Ti	25-35 HRC	
15-60	15-60	10-60	8-30	8-20	15-35	15-35	5-10	8-20	m/min

A	M	PM	V	ISO 3 6GX			DIN 371	DIN 376
----------	----------	-----------	----------	------------------	--	--	----------------	----------------

EDP	TD	TP	Oversize	LF	THLGTH	LU	DCON	DRVS	NOF	Type	DIN
48205125	2	0,4	0,0190	45	8	-	2,8	2,1	2	1	371
48205133	2,5	0,45	0,0200	50	9	-	2,8	2,1	2	1	371
48205138	3	0,5	0,0200	56	11	18	3,5	2,7	3	2	371
48205144	4	0,7	0,0220	63	13	21	4,5	3,4	3	2	371
48205149	5	0,8	0,0240	70	16	25	6	4,9	3	2	371
48205155	6	1	0,0260	80	19	30	6	4,9	3	2	371
48205161	8	1,25	0,0280	90	22	35	8	6,2	3	2	371
48205169	10	1,5	0,0320	100	24	39	10	8	3	2	371
48205179	12	1,75	0,0340	110	28	-	9	7	3	3	376
48205191	14	2	0,0380	110	30	-	11	9	3	3	376
48205202	16	2	0,0380	110	32	-	12	9	3	3	376

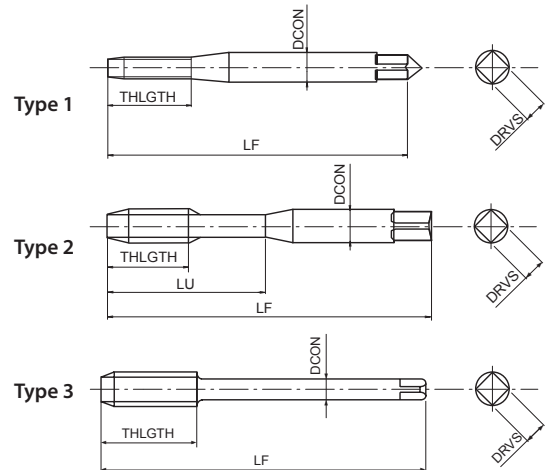
Metric

A-POT 7GX

Threading | Cutting taps | Metric



- First choice in quality and performance
- Powder metal spiral-point cutting tap for through holes
- Multilayer TiCN coating
- High speed tapping in general steels, aluminium, stainless steels
- For 7G internal thread tolerance



P	P	P	P	M	N	N	S	H	
C < 0,2%	0,25 < C < 0,4	C ≥ 0,45%	SCM	INOX	Al	AC, ADC	Ti	25-35 HRC	
15-60	15-60	10-60	8-30	8-20	15-35	15-35	5-10	8-20	m/min

A	M	PM	V	7GX			
----------	----------	-----------	----------	------------	--	--	--

EDP	TD	TP	Oversize	LF	THLGTH	LU	DCON	DRVS	NOF	Type	DIN
48206125	2	0,4	0,0380	45	8	-	2,8	2,1	2	1	371
48206133	2,5	0,45	0,0400	50	9	-	2,8	2,1	2	1	371
48206138	3	0,5	0,0400	56	11	18	3,5	2,7	3	2	371
48206144	4	0,7	0,0440	63	13	21	4,5	3,4	3	2	371
48206149	5	0,8	0,0480	70	16	25	6	4,9	3	2	371
48206155	6	1	0,0520	80	19	30	6	4,9	3	2	371
48206161	8	1,25	0,0560	90	22	35	8	6,2	3	2	371
48206169	10	1,5	0,0640	100	24	39	10	8	3	2	371
48206179	12	1,75	0,0680	110	14	-	28	7	3	3	376
48206191 <small>NEW</small>	14	2	0,0760	110	30	-	11	9	3	3	376
48206202	16	2	0,0760	110	16	-	32	9	3	3	376

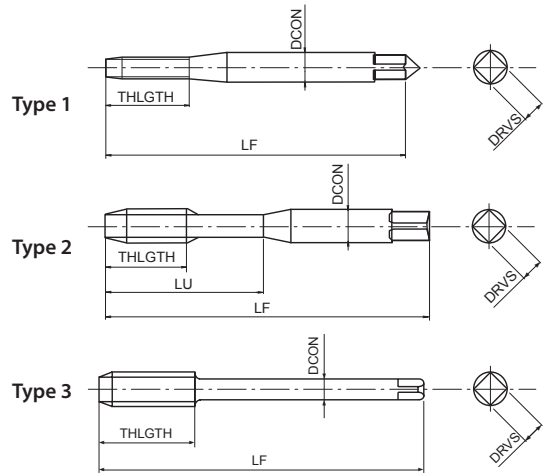


A-LT-POT

Threading | Cutting taps | Metric



- First choice in quality and performance
- Powder metal spiral-point cutting tap for through holes
- Multilayer TiCN coating
- High speed tapping in general steels, aluminium, stainless steels
- With long shank for long reach threading



P	P	P	P	M	N	N	S	H	
C < 0,2%	0,25 < C < 0,4	C ≥ 0,45%	SCM	INOX	Al	AC, ADC	Ti	25-35 HRC	
15-60	15-60	10-60	8-30	8-20	15-35	15-35	5-10	8-20	m/min

A	M	PM	V	ISO 2 6HX			DIN 371	DIN 376
					B/4			

EDP	TD	TP	LF	THLGTH	LU	DCON	DRVS	NOF	Type	DIN
48210125	2	0,4	80	8	-	2,8	2,1	2	1	371
48210133	2,5	0,45	100	9	-	2,8	2,1	2	1	371
48210138	3	0,5	100	11	18	3,5	2,7	3	2	371
48210144	4	0,7	125	13	21	4,5	3,4	3	2	371
48210149	5	0,8	160	16	25	6	4,9	3	2	371
48210155	6	1	160	19	30	6	4,9	3	2	371
48210161	8	1,25	180	22	35	8	6,2	3	2	371
48210169	10	1,5	200	24	39	10	8	3	2	371
48211155	6	1	160	19	-	4,5	3,4	3	3	376
48211161	8	1,25	180	22	-	6	4,9	3	3	376
48211169	10	1,5	200	24	-	7	5,5	3	3	376
48211179	12	1,75	200	28	-	9	7	3	3	376
48211191	14	2	200	30	-	11	9	3	3	376
48211202	16	2	200	32	-	12	9	3	3	376
48211214	18	2,5	200	34	-	14	11	3	3	376
48211228	20	2,5	200	34	-	16	12	3	3	376

Threading | Cutting taps

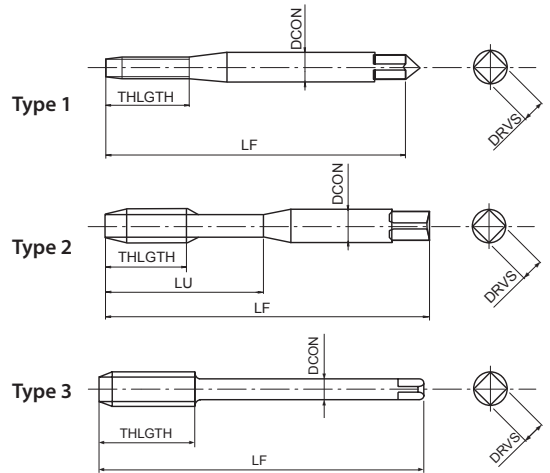
Metric

A-POT

Threading | Cutting taps | Metric Fine



- First choice in quality and performance
- Powder metal spiral-point cutting tap for through holes
- Multilayer TiCN coating
- High speed tapping in general steels, aluminium, stainless steels



Threading | Cutting taps

P	P	P	P	M	N	N	S	H	
C < 0,2%	0,25 < C < 0,4	C ≥ 0,45%	SCM	INOX	Al	AC, ADC	Ti	25-35 HRC	
15-60	15-60	10-60	8-30	8-20	15-35	15-35	5-10	8-20	m/min

A	MF	PM	V	ISO 2 6HX			DIN 371	DIN 374
----------	-----------	-----------	----------	------------------	--	--	----------------	----------------

Metric Fine

EDP	TD	TP	LF	THLGTH	LU	DCON	DRVS	NOF	Type	DIN
48145135	2,5	0,35	50	-	9	2,8	2,1	2	1	371
48145137	2,6	0,35	50	-	9	2,8	2,1	2	1	371
48145141	3	0,35	56	8	18	3,5	2,7	3	2	371
48145143	3,5	0,35	56	9	20	4	3	3	2	371
48145146	4	0,35	63	10	21	4,5	3,4	3	2	371
48145145	4	0,5	63	10	21	4,5	3,4	3	2	371
48145148	4,5	0,5	70	12	25	6	4,9	3	2	371
48145151	5	0,5	70	12	25	6	4,9	3	2	371
48145602	6	0,5	80	14	30	6	4,9	3	2	371
48145601	6	0,75	80	14	30	6	4,9	3	2	371
48145160	7	0,75	80	14	30	7	5,5	3	2	371
48145604	8	0,75	80	18	30	8	6,2	3	2	371
48145603	8	1	90	22	35	8	6,2	3	2	371
48145605	9	1	90	22	35	9	7	3	2	371
48145608	10	0,75	90	20	35	10	8	3	2	371
48145607	10	1	90	20	35	10	8	3	2	371
48145606	10	1,25	100	24	39	10	8	3	2	371
48145157	6	0,5	80	14	-	4,5	3,4	3	3	374
48145156	6	0,75	80	14	-	4,5	3,4	3	3	374
48145163	8	0,75	80	18	-	6	4,9	3	3	374
48145162	8	1	90	22	-	6	4,9	3	3	374
48145167	9	1	90	22	-	7	5,5	3	3	374
48145172	10	0,75	90	20	-	7	5,5	3	3	374
48145171	10	1	90	20	-	7	5,5	3	3	374
48145170	10	1,25	100	24	-	7	5,5	3	3	374
48145176	11	1	90	20	-	8	6,2	3	3	374
48145182	12	1	100	22	-	9	7	3	3	374
48145181	12	1,25	100	22	-	9	7	3	3	374
48145180	12	1,5	100	22	-	9	7	3	3	374
48145194	14	1	100	22	-	11	9	4	3	374
48145193	14	1,25	100	22	-	11	9	4	3	374
48145192	14	1,5	100	22	-	11	9	4	3	374
48145204	16	1	100	22	-	12	9	4	3	374
48145203	16	1,5	100	22	-	12	9	4	3	374
48145218	18	1	110	25	-	14	11	4	3	374
48145216	18	1,5	110	25	-	14	11	4	3	374
48145232	20	1	125	25	-	16	12	4	3	374
48145230	20	1,5	125	25	-	16	12	4	3	374
48145220	20	2	140	34	-	16	12	4	3	374
48145241	22	1	125	25	-	18	14,5	4	3	374
48145240	22	1,5	125	25	-	18	14,5	4	3	374
48145239	22	2	140	34	-	18	14,5	4	3	374
48145251	24	1	140	28	-	18	14,5	4	3	374
48145250	24	1,5	140	28	-	18	14,5	4	3	374
48145249	24	2	140	28	-	18	14,5	4	3	374



www.osgeurope.com



SWEDEN

Branch office of OSG SCANDINAVIA
Singelgatan 7
212 28 Malmö
Sweden
Tel: +46 40 41 22 55
osg@osg-scandinavia.com

OSG SCANDINAVIA

(For Scandinavian countries)
Langebjergvaenget 16
4000 Roskilde
Denmark
Tel: +45 46 75 65 55
osg@osg-scandinavia.com

OSG NETHERLANDS

Bedrijfsweg 5
3481 MG Harmelen
The Netherlands
Tel: +31 348 44 2764
info@osg-nl.com

OSG UK

Kelsey Close, Attleborough Fields Ind Est,
CV11 6RS, Nuneaton
United Kingdom
Tel: +44 (0) 1827 720 013
uk_sales@osg-uk.com

OSG EUROPE LOGISTICS

Avenue Lavoisier 1
B-1300 Z.I. Wavre - Nord
Belgium
Tel: +32 10 23 05 07
info@osgeurope.com

OSG BELUX

Avenue Lavoisier 1
B-1300 Z.I. Wavre - Nord
Belgium
Tel: +32 10 23 05 11
info@osg-belgium.com

OSG IBÉRICA

Bekolarra 4
E - 01010 Vitoria-Gasteiz
Spain
Tel: +34 945 242 400
osg.iberica@osg-ib.com

OSG FRANCE

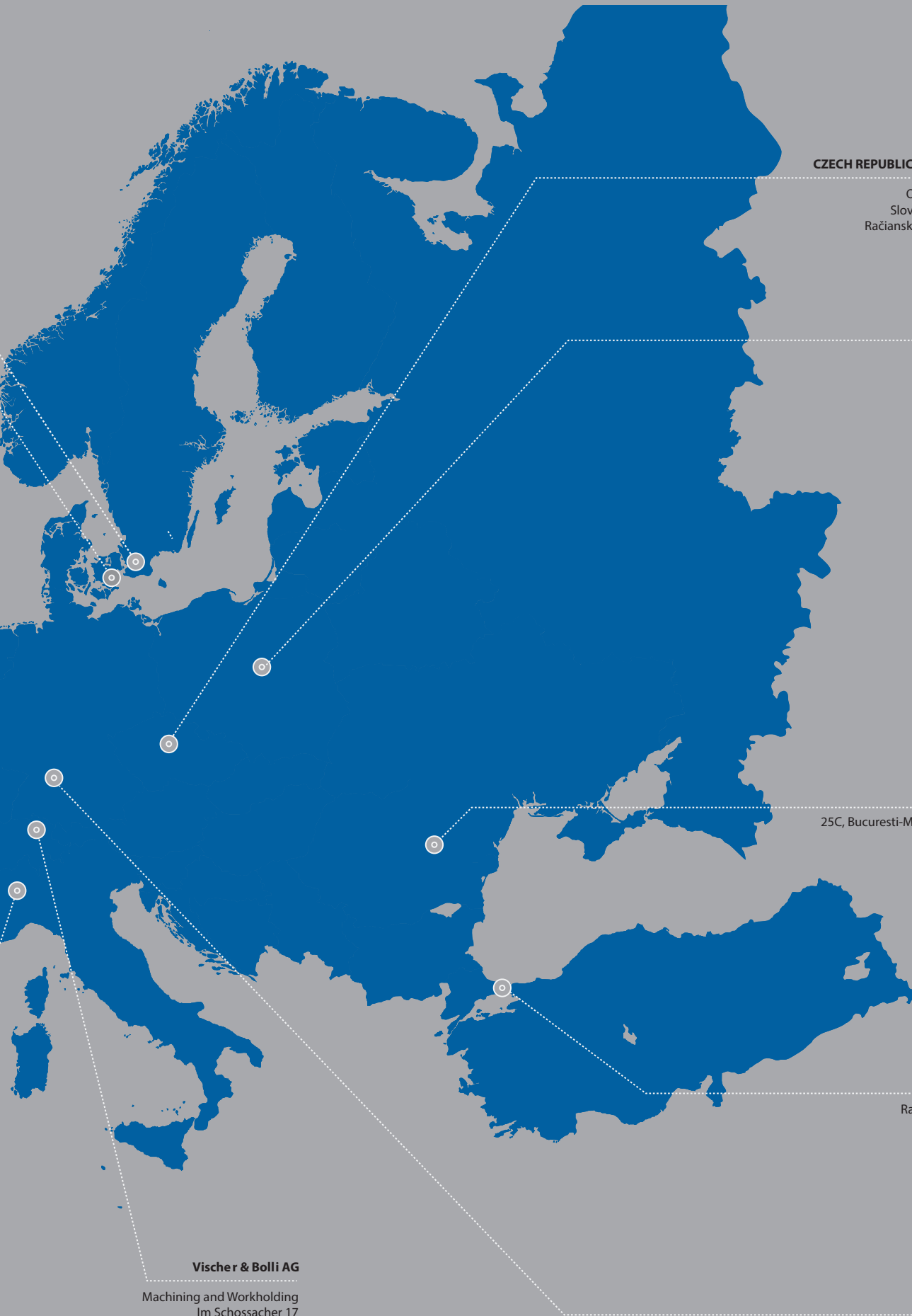
Parc Icade, Paris Nord 2
Immeuble "Le Rimbaud"
22 Avenue des Nations
CS66191 - 93420 Villepinte
France
Tel: +33 1 49 90 10 10
sales@osg-france.com

OSG ITALY

Via Ferrero, 65 A/B
I - 10098 Rivoli
Italy
Tel: +39 0117705211
info@osg-italia.it



OSG IN EUROPE



CZECH REPUBLIC, SLOVAKIA, HUNGARY

OSG Europe Logistics S.A.
Slovakia, organizačná zložka
Račianska 22/A, Bratislava 831 02
Slovakia
Tel.: +421 24 32 91 295
info@osgeurope.com

OSG POLAND

ul. Spółdzielcza 57
05-074 Halinów
Polska
Tel: +22 760 82 71
Mob. +48 570 677 711
osg@osg-poland.com

OSG ROMANIA SRL

25C, Bucuresti-Magurele Street (Sector 5)
051431 Bucuresti
România
Tel: +40 21 322 07 47
info@osgromania.ro

OSG TURKEY

Rami Kişla Cad.No:56 Eyüp
Istanbul 34056
Turkey
Tel: +90 212 565 24 00
Fax: +90 212 565 44 00
info@osg-turkey.com

Vischer & Bolli AG

Machining and Workholding
Im Schossacher 17
CH-8600 Dübendorf
Switzerland
Tel.: +41 44 802 15 15
info@vb-tools.com

OSG GERMANY

Karl-Ehmann-Str. 25
D - 73037 Göppingen
Germany
Tel: +49 7161 6064 - 0
Fax: +49 7161 6064 - 444
info@osg-germany.de



shaping your dreams

OSG EUROPE LOGISTICS

Avenue Lavoisier 1
B-1300 Z.I. Wavre - Nord - Belgium
Tel: +32 10 23 05 07
info@osgeurope.com

OSG POLAND Sp. z.o.o.

Spółdzielcza 57
05-074 Halinów - Poland
Tel: +22 760 82 71
osg@osg-poland.com

OSG ROMANIA SRL

25C, Bucuresti-Magurele Street (Sector 5)
051431 Bucuresti - România
Tel: +40 21 322 07 47
info@osgromania.ro

OSG BELUX

Avenue Lavoisier 1
B-1300 Z.I. Wavre - Nord - Belgium
Tel: +32 10 23 05 11
info@osg-belgium.com

OSG GERMANY

Karl-Ehmann-Str. 25
D - 73037 Göppingen - Germany
Tel: +49 7161 6064 - 0
Fax: +49 7161 6064 - 444
info@osg-germany.de

AUSTRIA

Branch office of OSG GERMANY
Messestraße 11
A-6850 Dornbirn
Tel: +49 7161 6064-0
info@osg-germany.de

OSG FRANCE

Parc Icade, Paris Nord 2
Immeuble "Le Rimbaud"
22 Avenue des Nations
CS66191 - 93420 Villepinte - France
Tel: +33 1 49 90 10 10
sales@osg-france.com

OSG SCANDINAVIA

(For Scandinavian countries)
Langebjergvaenget 16
4000 Roskilde - Denmark
Tel: +45 46 75 65 55
osg@osg-scandinavia.com

OSG ITALIA

Via Ferrero, 65 A/B3
I - 10098 Rivoli - Italy
Tel: +39 0117705211
info@osg-italia.it

OSG NETHERLANDS

Bedrijfsweg 5 - 3481 MG Harmelen
Tel: +31 348 44 2764
info@osg-nl.com

SWEDEN

Branch office of OSG SCANDINAVIA
Singelgatan 7
212 28 Malmö - Sweden
Tel: +46 40 41 22 55
osg@osg-scandinavia.com

Vischer & Bolli AG

Machining and Workholding
Im Schossacher 17
CH-8600 Dübendorf
T +41 44 802 15 15
info@vb-tools.com

OSG UK

Kelsey Close, Attleborough Fields Ind Est,
CV11 6RS, Nuneaton, United Kingdom.
Tel: +44 1827 720 013
uk_sales@osg-uk.com

OSG IBERICA

Bekolarra 4
E - 01010 Vitoria-Gasteiz - Spain
Tel: +34 945 242 400
osg.iberica@osg-ib.com

CZECH, SLOVAKIA, HUNGARY

OSG Europe Logistics S.A.
Slovakia organizacna zlozka
Racianská 22/A, SK-83102 Bratislava
Slovakia
Tel. +421 24 32 91 295
Orders-osgsvk@osgeurope.com

OSG TURKEY

Rami Kışla Cad.No:56 Eyüp
Istanbul 34056 - Turkey
Tel+90 212 565 24 00
Fax: +90 212 565 44 00
info@osg-turkey.com

OSG EUROPE LOGISTICS S.A.

08/2024 - All rights reserved. © OSG Europe 2024

The contents of this catalogue are provided to you for viewing only. They are not intended for reproduction either in part or in whole in this or other medium. They cannot be copied, used to create derivation work or used for any reason, by means without the express, written permission of the copyright owner. If prices are stated, they are netto unit-prices and any eventual tax(es) have to be added. The company is not responsible for any printing error in technical, price and/or any other data.

Tool specifications subject to change without notice.

www.osgeurope.com

